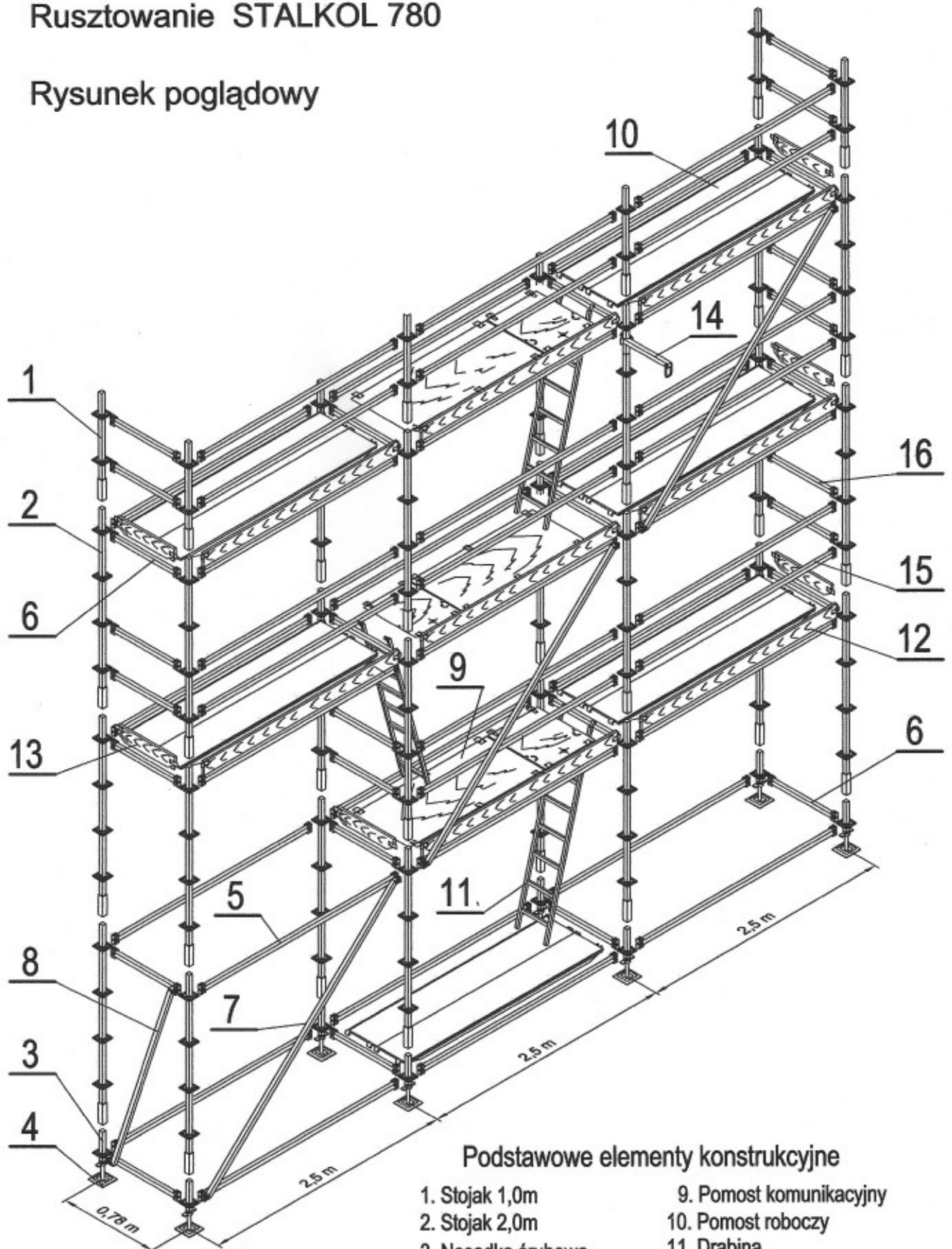


Rusztowanie STALKOL 780

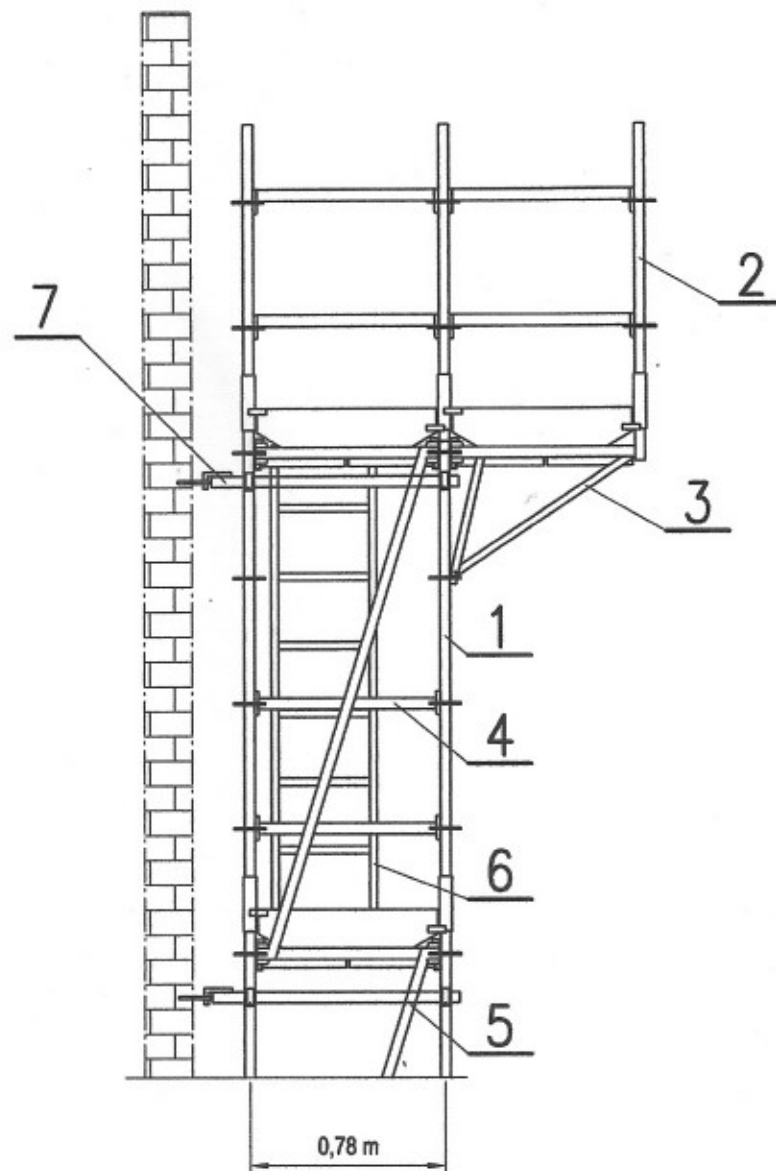
Rysunek poglądowy



Podstawowe elementy konstrukcyjne

- | | |
|------------------------|----------------------------|
| 1. Stojak 1,0m | 9. Pomost komunikacyjny |
| 2. Stojak 2,0m | 10. Pomost roboczy |
| 3. Nasadka śrubowa | 11. Drabina |
| 4. Podstawa śrubowa | 12. Burta wzdłużna |
| 5. Podłużnica | 13. Burta poprzeczna |
| 6. Poprzecznica | 14. Wysięgnik transportowy |
| 7. Stężenie wzdłużne | 15. Poręcz długa |
| 8. Stężenie poprzeczne | 16. Poręcz krótka |

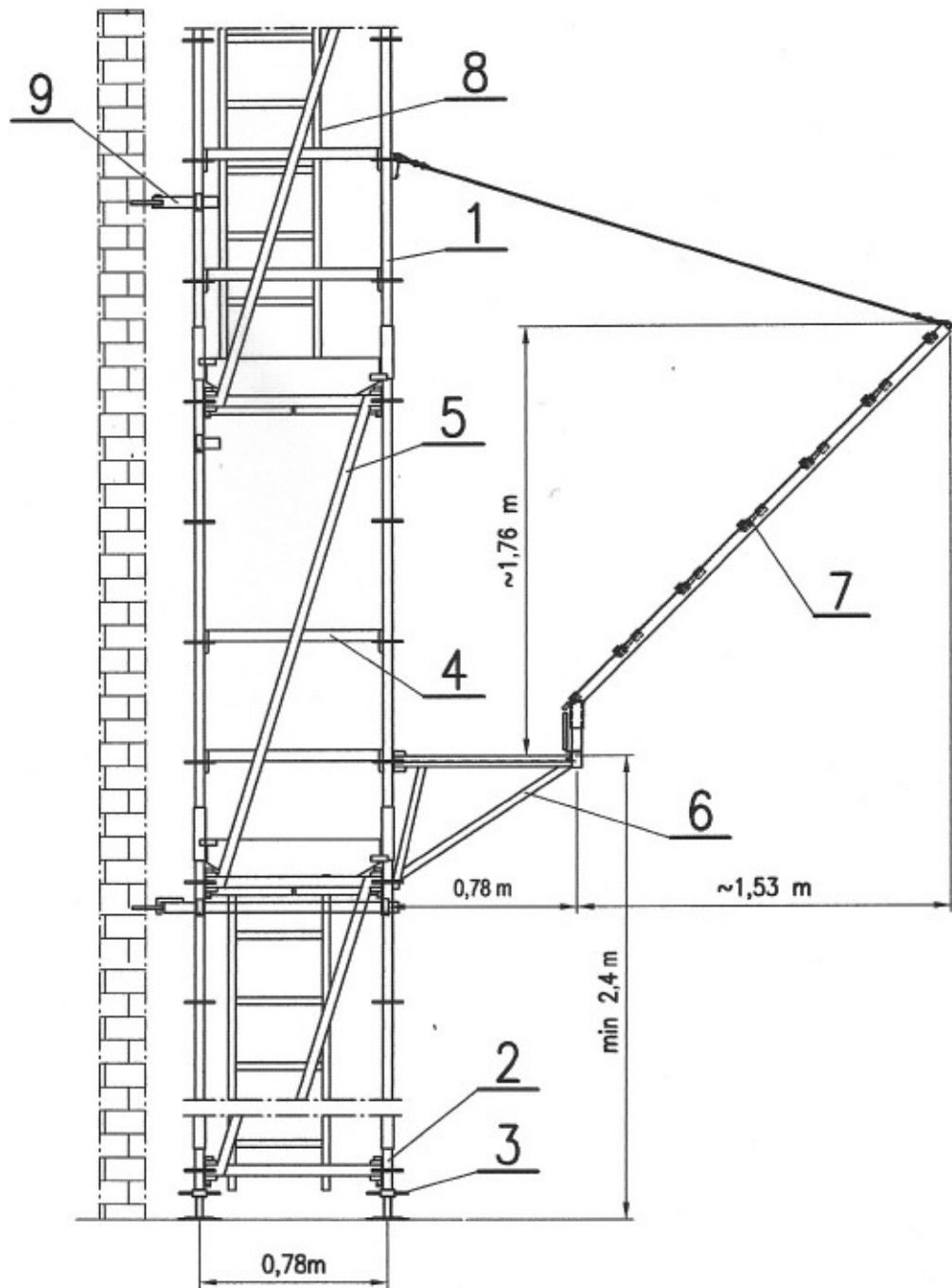
Konsola - montaż na rusztowaniu



Podstawowe elementy konstrukcyjne

- | | |
|------------------------|----------------|
| 1. Stojak 2,0m | 6. Drabina |
| 2. Stojak 1,0m | 7. Zakotwienie |
| 3. Konsola wspornikowa | |
| 4. Poręcz krótka | |
| 5. Stężenie poprzeczne | |

Daszek ochronny-montaż na rusztowaniu



Podstawowe elementy konstrukcyjne

- | | |
|------------------------|------------------------|
| 1. Stojak 2,0m | 6. Konsola wspornikowa |
| 2. Nasadka śrubowa | 7. Wspornik |
| 3. Podstawa śrubowa | 8. Drabina |
| 4. Poręcz krótka | 9. Zakotwienie |
| 5. Stężenie poprzeczne | |

Zamocowanie rusztowania do budowli

